

# 푸드 커터 (Food Cutter)



품 번		수 량
품 명	푸드 커터 (Food Cutter)	
모 델	<b>84186</b>	
규 격	가로857mmx세로571mmx높이444mm	
능 력	볼 직경=457mm (Full 9 리터)(고기-6~7Kg)	
제 조 사	호바트 (HOBART)	
선적중량	83.9 Kg (제품중량 - 63.5 Kg)	
<b>에 너 지 제 원</b>		
전 기	1P 230V 60Hz 1 HP (0.75KW)	

## 용 도

\* 고기, 야채 등의 음식 재료를 만두속과 같이 잘게 다지(절단)는데 사용한다.

주의 - 동물의 뼈는 절단되지 않습니다.

생강이나 파와 같이 질긴 섬유질이 실과 같이 있는것은 갈아지지 않습니다.

## 제 품 사 양



- |  |   |
|--|---|
| <ul style="list-style-type: none"> <li>* 1 마력의 모터</li> <li>* 직경 457mm 스텐레스 볼</li> <li>* 광택 처리한 일체형의 알루미늄 몸체 (알루미늄 주물)</li> <li>* 광택 처리한 일체형의 알루미늄 볼 커버 (알루미늄 주물)</li> <li>* 칼날 회전속도 1,725 RPM</li> <li>* 가동 중 볼 커버 열을 시 자동 정지되는 안전 스위치</li> <li>* 볼의 회전 속도 20 RPM</li> <li>* 당김 및 누름식의 작동 스위치</li> <li>* 두개 분리형의 스텐레스 칼날</li> <li>* 76mm 높이의 스텐레스 다리 및 고무 발</li> <li>* 1.8 미터의 전원 코드 (플러그는 한국형 사용)</li> <li>* #12 다용도 작업용 허브</li> <li>* 허브 회전속도 256 RPM</li> </ul> | <ul style="list-style-type: none"> <li>* 1 HP (0.75KW) motor</li> <li>* 18" stainless steel bowl</li> <li>* One pice burnished aluminum housing</li> <li>* One pice burnished aluminum bowl cover</li> <li>* 1,725 RPM kinfe rotation</li> <li>* Bowl cover safety interlock</li> <li>* 20 RPM bowl rotation</li> <li>* Pull/Push On/Off switch</li> <li>* Double cutlery grade stainless steel knives</li> <li>* 3" stainless steel legs with rubber feet</li> <li>* 6' flexible cord and plug</li> <li>* #12 attachment Hub</li> <li>* 256 RPM Hub</li> </ul> |
|--|---|

\* 허브에 액세서리를 부착할 경우 야채 절단 및 민찌기 기능의 작업이 가능함.

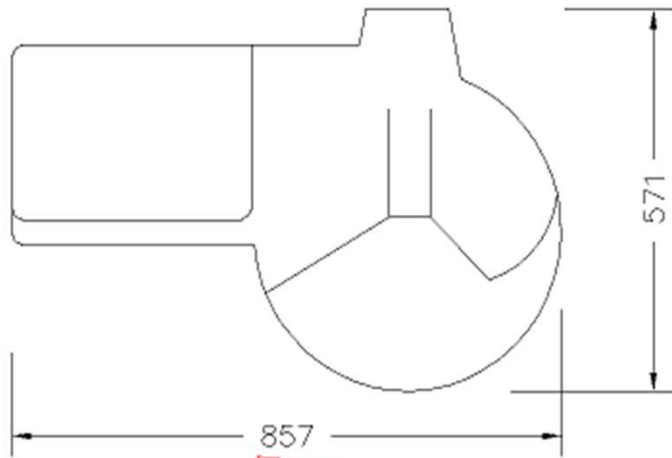
- 야채 절단기 : VS9-12 (별도 구매)
- 민찌기 : 12TIN-C/EPAN (별도 구매)



제품인증



**Underwriters Laboratories Inc.**



Model : 84186

